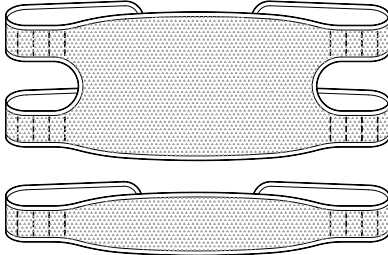


Aeromesh™ Calf Strap and Calf Panel

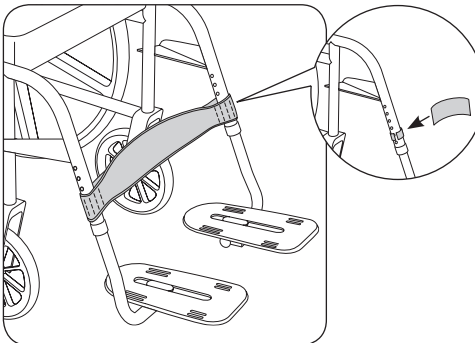
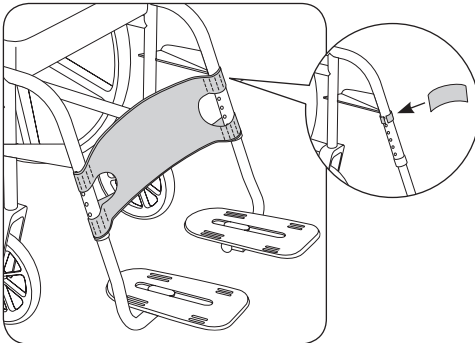
INSTALLATION AND USER'S INSTRUCTIONS

ART NOS. SP102S, SP102M, SP102L, SP103S, SP103M & SP103L







PACKAGE CONTENTS

- Aeromesh™ Calf Panel
- or
- Aeromesh™ Calf Strap
- Adhesive Backed Hook and Loop Patch



MAINTENANCE: Check periodically for signs of wear in the stitching, webbing, and pads. If significant wear is found, contact your supplier for qualified repair or replacement by Bodypoint. Under no circumstance should this product be altered or repaired by unqualified persons – health and safety depend on it!

    **CLEANING:** Machine wash, hot, 60°C (140°F). Do not bleach. Tumble dry, low temperature, or drip dry. Do not iron. (Placing the product inside a cloth bag during washing helps prevent scratches to the product and the machine.)

WARRANTY: This product carries a limited lifetime warranty against defects in workmanship and materials arising under normal use by the original consumer. Contact your supplier or Bodypoint for warranty claims.

For more information on Bodypoint products, and a list of distributors outside the USA go to www.bodypoint.com.

 Bodypoint®

 EC REP

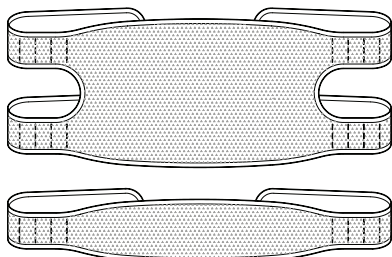
MDSS GmbH
Schiffgraben 41
D-30175 Hannover
Germany

 CE

Panel de Pantorrilla Aeromesh™

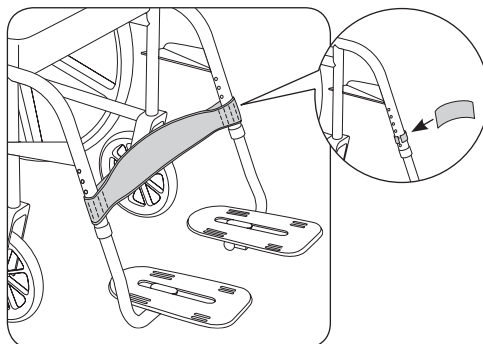
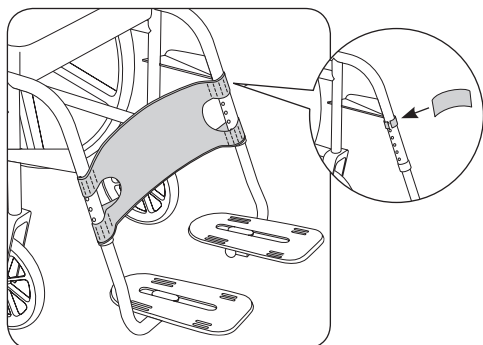
E INSTRUCCIONES PARA EL USUARIO Y DE INSTALACIÓN
DE LA TIRA DE PANTORRILLA AEROMESH™

ART NOS. SP102S, SP102M, SP102L, SP103S, SP103M & SP103L



CONTENIDO DEL PAQUETE:

- Panel de pantorrilla Aeromesh™
- Tira de pantorrilla Aeromesh™
- Parche de velcro adhesivo



MANTENIMIENTO: Compruebe periódicamente posibles signos de desgaste en las costuras, tramado y almohadillas. Si hay excesivo desgaste, póngase en contacto con su suministrador para que Bodypoint realice una reparación o un cambio. Bajo ninguna circunstancia debe modificarse o repararse este producto por personal no cualificado, la salud y seguridad de los pacientes depende de ello.

LIMPIEZA: En lavadora, agua caliente 60° C (140° F). No usar lejía. Secado en secadora a baja temperatura, o tendida. No planchar. (Si coloca el producto dentro de una bolsa de tela durante el lavado ayudará a evitar arañazos al producto y a la propia lavadora).

GARANTÍA: Este producto tiene una garantía limitada para toda la vida contra defectos de mano de obra y materiales derivados de un uso normal por el paciente original. Póngase en contacto con su suministrador o con Bodypoint si desea realizar reclamaciones bajo garantía.

Si desea obtener más información sobre productos de Bodypoint y una lista de distribuidores fuera de EE.UU., visite la página www.bodypoint.com

BP Bodypoint®

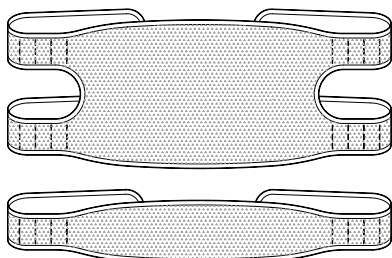
EC REP

MDSS GmbH
Schiffgraben 41
D-30175 Hannover
Germany

CE

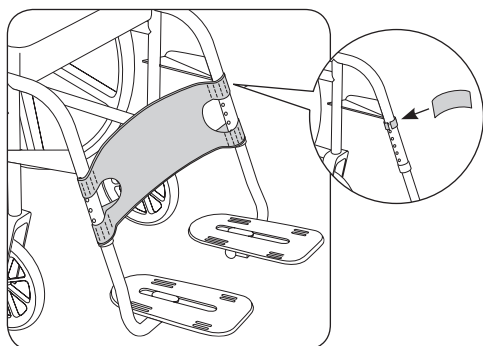
CONSIGNES D'INSTALLATION
ET D'UTILISATION DU PANNEAU POUR MOLLET
Aeromesh™ et de la Sangle à
Mollet Aeromesh™

ART NOS. SP102S, SP102M, SP102L, SP103S, SP103M & SP103L







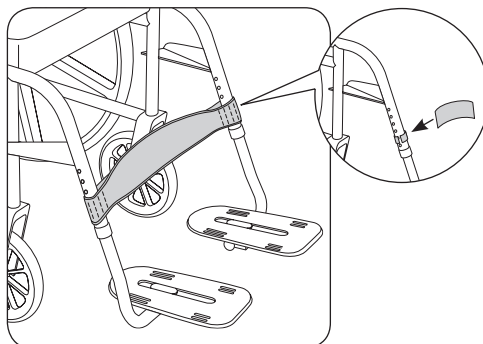
CONTENU :

- Panneau pour mollet Aeromesh™
ou
- Sangle à mollet Aeromesh™
- Renfort Fermeture autoagrippante à dos adhesive



Entretien : Suveiller régulièrement les traces d'usure au niveau des coutures, des sangles et des coussinets. En cas d'usure importante, contacter le fournisseur pour obtenir une réparation par du personnel qualifié ou un remplacement par Bodypoint. En aucune circonstance ce produit ne doit être modifié ou réparé par des personnes non qualifiées. La santé et la sécurité de l'utilisateur en dépendent !

    **Nettoyage :** Lavage en machine à 60 °C (140 °F). Ne pas utiliser d'eau de Javel. Séchage à la machine à basse température, ou bien étendre et égoutter. Ne pas repasser. (Pour éviter de rayer le produit et la machine, placer le produit dans un sac en toile lors du lavage.)



Garantie : Ce dispositif est assorti d'une garantie limitée à vie contre les défauts d'exécution ou de fabrication, dans le cadre d'une utilisation normale par le consommateur initial. Contacter le fournisseur ou Bodypoint pour faire valoir la garantie.

Pour plus d'information sur ce produit ou d'autres produits Bodypoint, ou pour consulter la liste des distributeurs en dehors des États-Unis, rendez-vous sur www.bodypoint.com

 Bodypoint®



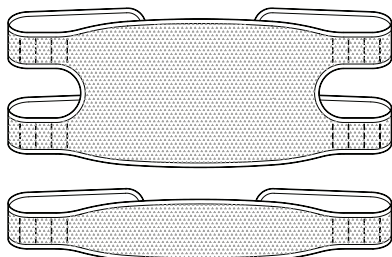
MDSS GmbH
Schiffgraben 41
D-30175 Hannover
Germany



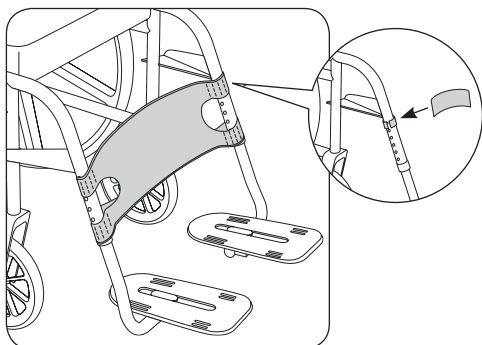
MONTERINGS- OCH BRUKSANVISNING FÖR

Aeromesh™ Vadmatta & Aeromesh™ Vadband

ART NOS. SP102S, SP102M, SP102L, SP103S, SP103M & SP103L

**FÖRPACKNINGENS INNEHÅLL:**

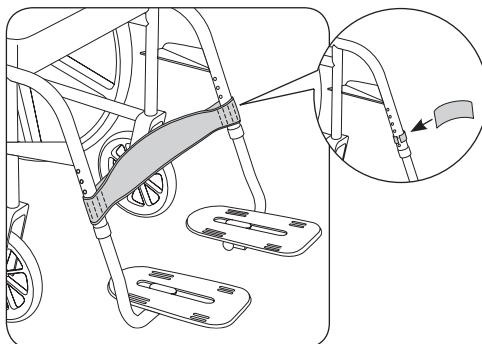
- Aeromesh™ vadmatta
- or
- Aeromesh™ vadband
- Självhäftande Kardborre



UNDERHÅLL: Kontrollera regelbundet eventuellt slitage på sömmar, remmar och dynor. Om betydande slitage upptäcks, kontakta din leverantör för reparation eller ersättning från Bodypoint. Under inga omständigheter skall produkten förändras eller repareras av icke behörig person – hälsa och säkerhet står på spel!

RENGÖRING:

Maskintvätt, 60°C. Får ej blekas. Torktumla vid låg temperatur eller dropptorka. Får ej strykas. Om produkten placeras i en tvättpåse undviker man skador på produkten och maskinen.



GARANTI: Produkten har en livstidsgaranti mot brister i tillverkning och material som kan uppstå vid normal användning av den ursprungliga användaren. Kontakta din leverantör eller Bodypoint i garantiärenden.

SKROTNING/KASSATION: Produkten lämnas till kommunal avfallshantering.

För mer information om Bodypoints produkter kontakta leverantören. Information finns även på www.bodypoint.com som också innehåller en lista med distributörer utanför USA

The logo consists of the letters 'BP' inside a circle, followed by the word 'Bodypoint' with a registered trademark symbol.

The logo consists of the letters 'EC' inside a square, followed by the letters 'REP' inside another square.

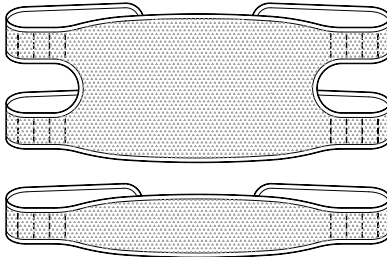
MDSS GmbH
Schiffsgraben 41
D-30175 Hannover
Germany

The CE mark consists of the letters 'C' and 'E' in a stylized font.

Aeromesh™ -Pohjepaneelin ja Aeromesh™

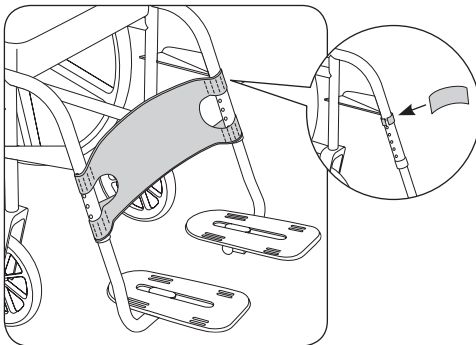
POHJEHIHNNAN ASENNUS- JA KÄYTTÖOHJEET

ART NOS. SP102S, SP102M, SP102L, SP103S, SP103M & SP103L



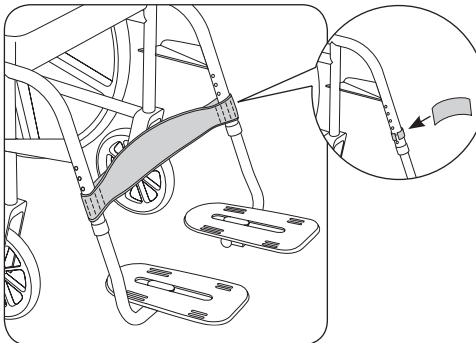
PAKKAUS SISÄLTÄÄ:

- Aeromesh™ -pohjepaneeli tai
- Aeromesh™ -pohjehihna
- Tarrataustainen Sido ja sääää paikka



HUOLTO: Tarkasta ajoittain kulumisen merkit neuloksissa, vyössä ja pehmusteissa. Mikäli joissakin osissa havaitaan merkittävää kulumista, käänny jälleenmyyjäsi puoleen Bodypoint:in korjausta tai vaihtoa varten. Epäpätevät henkilöt eivät missään tapauksessa saa muokata tai korjata tuotetta – se voi aiheuttaa terveys- ja turvallisuusriskejä!

PUHDISTUS: Kuuma konepesu, 60°C (140°F). Älä valkaise. Rumpukuivaus alhaisessa lämpötilassa tai kuivaus narulla. Älä silitä silitysraudalla. (Tuotteen laittaminen kangaspussissa pesuun auttaa ehkäisemään tuotteen ja pesukoneen naarmuuntumista.)



TAKUU: Tällä tuotteella on rajoitettu elinikäinen takuu, joka koskee valmistus- ja materiaalivirheitä normaalissa, alkuperäisen ostajan käytössä. Käänny jälleenmyyjäsi tai Bodypoint:in puoleen takuuvaatimusasioissa.

Halutessasi lisätietoja tästä ja muista Bodypoint-tuotteista sekä Yhdysvaltojen ulkopuolisista jälleenmyyjistä, vieraile sivulla www.bodypoint.com.

BP Bodypoint®

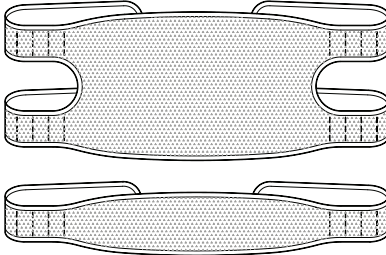
EC REP

MDSS GmbH
Schiffgraben 41
D-30175 Hannover
Germany

CE

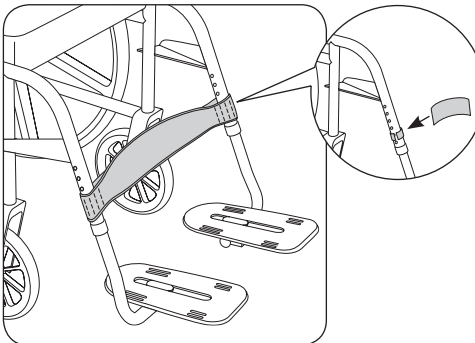
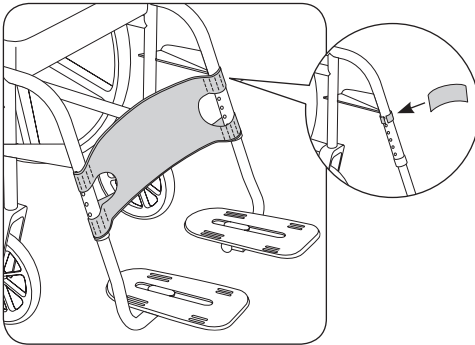
INSTALLATION UND NUTZUNGSHINWEISE FÜR DIE
**Aeromesh™ Wadenplatte und
 den Aeromesh™ Wadengurt**

ART NOS. SP102S, SP102M, SP102L, SP103S, SP103M & SP103L







PACKUNGSINHALT:

- Aeromesh™ Wadenplatte oder
- Aeromesh™ Wadengurt
- Selbstklebender Klettverschluss



WARTUNG: Prüfen Sie die Nähte, das Gurtband und die Polster regelmäßig auf Abnutzungserscheinungen. Wenden Sie sich bei deutlichen Abnutzungserscheinungen an den Hersteller, der eine Reparatur oder einen Ersatz durch Bodypoint veranlassen wird. Das Produkt darf keinesfalls von nicht qualifizierten Personen verändert oder repariert werden – die Gesundheit und Sicherheit des Benutzers hängen an diesem Gurt!

    **REINIGEN:** Maschinenwäsche, heiß, 60° C (140° F). Nicht bleichen. Trocknen im Wäschetrockner bei niedriger Temperatur oder Lufttrocknung. Nicht bügeln. (Durch die Verwendung eines Kleiderbeutels für das Produkt können Kratzer am Produkt und in der Maschine vermieden werden.)

GARANTIE: Für dieses Produkt besteht eine eingeschränkte Gewährleistung auf Fehler in Material und Verarbeitung, die bei bestimmungsgemäßem Gebrauch durch den ursprünglichen Kunden entstehen. Wenden Sie sich im Garantiefall an den Lieferant oder Bodypoint.

Weitere Informationen über Bodypoint Produkte und eine Liste der Vertreter außerhalb der USA befinden sich auf der Webseite www.bodypoint.com

 **Bodypoint®**



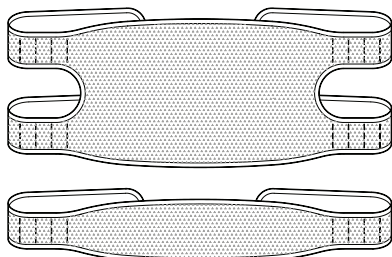
MDSS GmbH
 Schiffgraben 41
 D-30175 Hannover
 Germany



Installazione del Pannello e Della Cinghia Aeromesh™

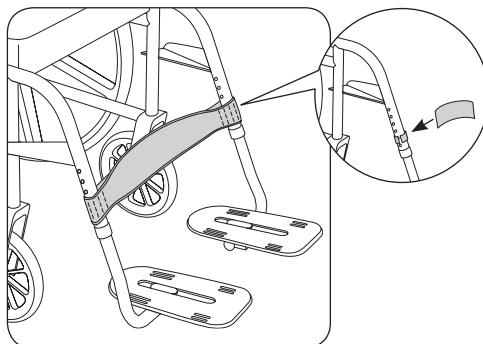
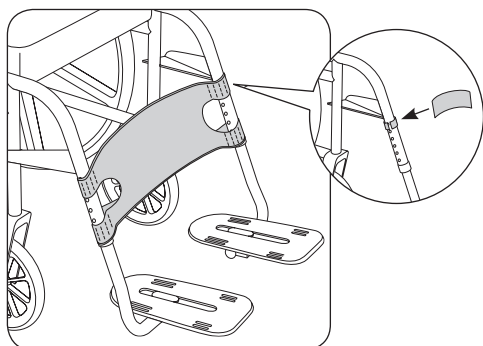
PER POLPACCIO E ISTRUZIONI PER L'USO

ART NOS. SP102S, SP102M, SP102L, SP103S, SP103M & SP103L







CONTENUTO DELLA CONFEZIONE:

- Pannello Aeromesh™ per polpaccio oppure
- Cinghia Aeromesh™ per polpaccio
- Pezza a velcro con dorso adesivo



MANUTENZIONE: Controllare periodicamente che le cuciture, il tessuto e le imbottiture non siano usurati. Se si rilevano segni di usura, contattare il fornitore per una riparazione qualificata o per la sostituzione da parte della Bodypoint. In nessun caso il prodotto deve essere alterato o riparato da persone non qualificate: ne va della salute e della sicurezza dell'utente!

    **PULIZIA:** Lavare in lavatrice, con acqua caldo, a 60°C (140°F). Non candeggiare. Utilizzare l'asciugatrice a bassa temperatura, oppure appendere e lasciare asciugare. Non stirare. (Collocare il prodotto all'interno di un sacchetto di stoffa durante il lavaggio, per evitare graffi alla macchina e al prodotto stesso).

GARANZIA: Il prodotto è coperto da una garanzia a vita limitata contro eventuali difetti dei materiali e di fabbricazione che sorgano durante il normale impiego da parte del consumatore originale. Per le richieste in garanzia, contattare il proprio fornitore o Bodypoint, Inc.

Per maggiori informazioni su questo o su altri prodotti BodyPoint, e per un elenco di distributori al di fuori degli USA, visitare il sito www.bodypoint.com

 Bodypoint®



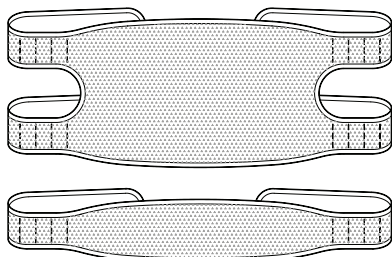
MDSS GmbH
Schiffgraben 41
D-30175 Hannover
Germany



Instalação de painel de Calfe Aeromesh™ e Fita de Calfe Aeromesh™

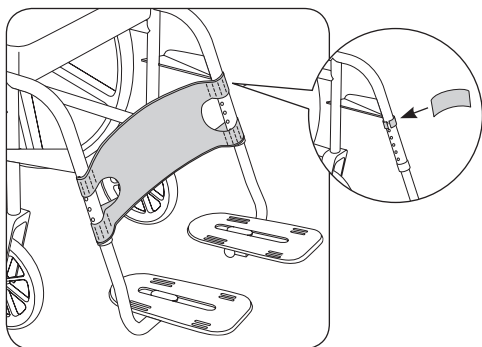
E INSTRUÇÕES DO UTILIZADOR

ART NOS. SP102S, SP102M, SP102L, SP103S, SP103M & SP103L







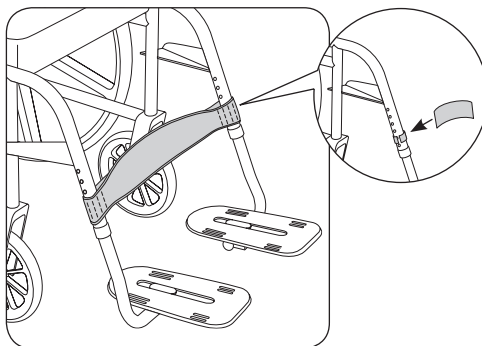
CONTEÚDO DA EMBALAGEM:

- Painel de calfe Aeromesh™
- ou
- Fita de calfe Aeromesh™
- Patch adesivo com verso em Gancho e laço



MANUTENÇÃO: Verifique periodicamente se existem sinais de desgaste nas zonas cosidas, forro e almofadas. Se encontrar um desgaste significativo, contactar o fornecedor para obter uma reparação qualificada ou substituição pela Bodypoint. Em caso algum deve este produto ser alterado ou reparado por pessoas não qualificadas – a saúde e a segurança dependem disso!

    **LIMPEZA:** Lavar à máquina, quente, 60°C (140°F). Não utilizar lixívia. Secar a baixa temperatura ou secar pendurado. Não passar a ferro. (Colocar o produto dentro de um saco de pano durante a lavagem ajuda a evitar os riscos no produto e na máquina).



GARANTIA: Este produto engloba uma garantia vitalícia limitada contra defeitos de fabrico e materiais sob utilização normal pelo comprador original. Contacte o fornecedor ou a Bodypoint, Inc. para reclamações da garantia.

Para mais informações sobre produtos Bodypoint e uma lista de distribuidores fora dos EUA, consultar www.bodypoint.com.

 Bodypoint™



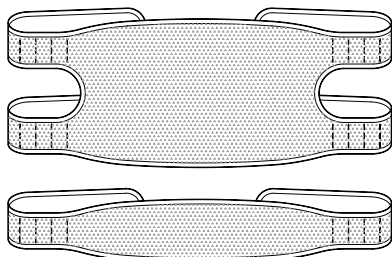
MDSS GmbH
Schiffgraben 41
D-30175 Hannover
Germany



MONTERINGS- OG BRUKSANVISNING FÖR

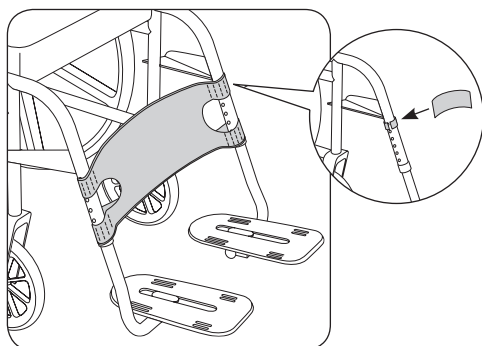
Aeromesh™ Leggskinner og Aeromesh™ Leggstropp

ART NOS. SP102S, SP102M, SP102L, SP103S, SP103M & SP103L







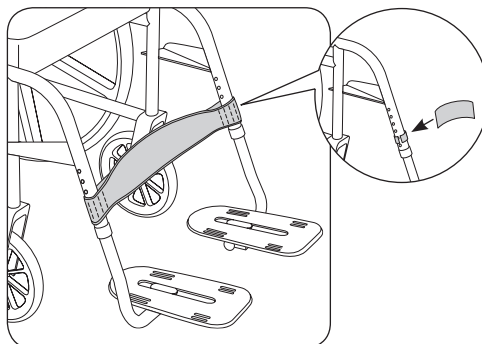
INNHOOLD I PAKKEN:

- Aeromesh™ leggskinne eller
- Aeromesh™ leggstropp
- Borelåsstropp med baksidklebing



VEDLIKEHOLD: Kontrollér sømmer, veving og puter regelmessig med hensyn på tegn på slitasje. Hvis det fines betydelig slitasje kan du ta kontakt med leverandøren for å kvalifisert reparasjon eller utskifting hos Bodypoint. Ikke under noen omstendighet skal dette produktet endres eller repareres av ukvalifisert personell. Dette kan innebære stor risiko for helse og sikkerhet!

    **RENGJØRING:** Maskinvask ved 60°C (140°F). Skal ikke blekes. Kan tørkes i tørketrommel ved lav temperatur eller henges til tork. Skal ikke strykes. (Hvis produktet legges inne i en tøypose under vasken vil man unngå skrammer på produktet og i maskinen.)



GARANTI: Dette produktet er dekket av en begrenset livstidsgaranti mot feil i utførelse og materialer som måtte oppstå ved vanlig bruk av den opprinnelige forbruker. Ta kontakt med leverandøren eller Bodypoint, Inc. hvis du har krav som du mener skal dekkes under garantien.

Se www.bodypoint.com for ytterligere informasjon om andre produkter fra Bodypoint, samt en oversikt over forhandlere utenfor USA.

 Bodypoint®



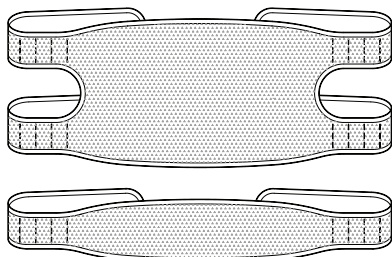
MDSS GmbH
Schiffgraben 41
D-30175 Hannover
Germany



Aeromesh™ Lægpanel & Aeromesh™ Lægrem

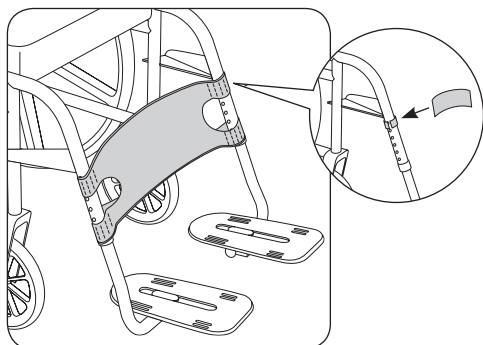
MONTERINGS- OG BRUGERVEJLEDNING

ART NOS. SP102S, SP102M, SP102L, SP103S, SP103M & SP103L



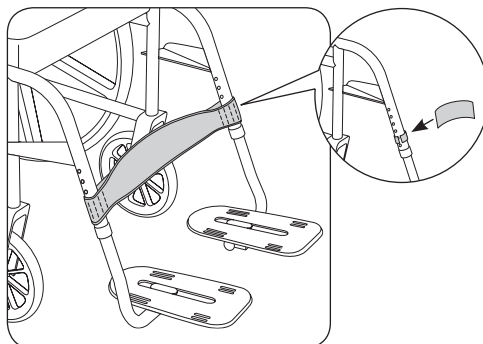
PAKKENS INDHOLD:

- Aeromesh™ lægpanel eller
- Aeromesh™ lægrem
- Velcrostykke med selvklæbende bagside



VEDLIGEHOLDELSE: Check regelmæssigt syningerne, remmene og polstringerne for tegn på slid. I tilfælde af betydeligt slid skal man kontakte sin forhandler ang. kvalificere reparation eller udskiftning af Bodypoint. Af hensyn til sundhed og sikkerhed må produktet under ingen omstændigheder ændres eller er repareret af ukvalificerede personer.

RENGØRING: Tåler maskinvask ved 60°C (140°F). Må ikke bleges. Tørretumbles ved lav temperatur eller ved lufttørring. Må ikke stryges. (Ridser i produktet og vaskemaskinen kan forhindres, ved at anbringe produktet i en stofpose ved vask.)



GARANTI: Med dette produkt følger en begrænset livstidsgaranti mod defekter på fabrikation og materialer, der opstår under normal brug af den oprindelige køber. Kontakt Deres Bodypoint-forhandler ved garantisager.

Der kan indhentes yderligere oplysninger om Bodypoint-produkter, samt en liste over distributører udenfor USA, på www.bodypoint.com.



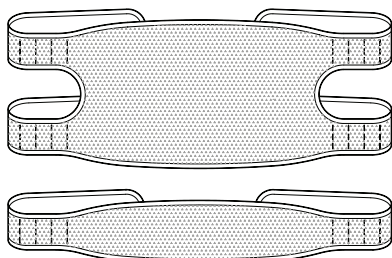
MDSS GmbH
Schiffgraben 41
D-30175 Hannover
Germany



Aeromesh™ – Kuitplaat en Aeromesh™ – Kuitband

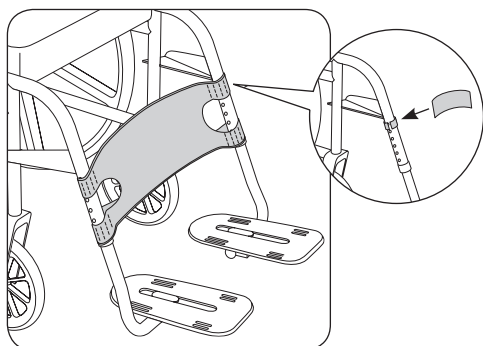
INSTALLATIE - EN GEBRUIKSAANWIJZING VOOR E

ART NOS. SP102S, SP102M, SP102L, SP103S, SP103M & SP103L







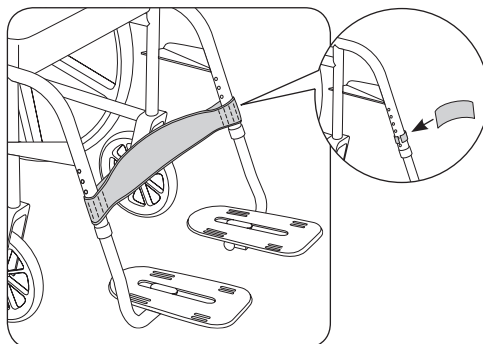
PAKKET BEVAT:

- Aeromesh™-kuitplaat of
- Aeromesh™-kuitband
- Zelfklevend klittenband



ONDERHOUD: Controleer regelmatig of het stiksel, weefsel en kussentjes nog in goede staat zijn. Als er slijtage wordt geconstateerd, neem dan contact op met uw leverancier voor deskundige reparatie of vervanging door Bodypoint. De gordel dient onder geen enkele omstandigheden gewijzigd of gerepareerd te worden door ondeskundige personen, aangezien de veiligheid en gezondheid hiervan afhankelijk zijn!

    **REINIGEN:** Machinewas, heet, 60°C (140°F). Niet bleken. Droogtrommel, lage temperatuur, of uithangen. Niet strijken. (De gordel in een waszak wassen voorkomt beschadigingen van de gordel en de machine.)



GARANTIE: Voor dit product geldt een beperkte levenslange garantie tegen materiaal- en fabrieksfouten die optreden bij normaal gebruik bij de originele gebruiker. Neem contact op met uw leverancier of met Bodypoint voor garantieclaims.

Kijk voor meer informatie over Bodypointproducten en voor een overzicht van verkooppunten buiten de VS op www.bodypoint.com.

 Bodypoint®



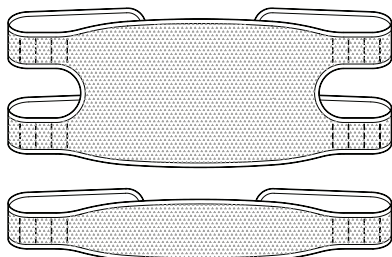
MDSS GmbH
Schiffsgraben 41
D-30175 Hannover
Germany



Lýtkový Panel Aeromesh™ a Lýtkový Popruh Aeromesh™

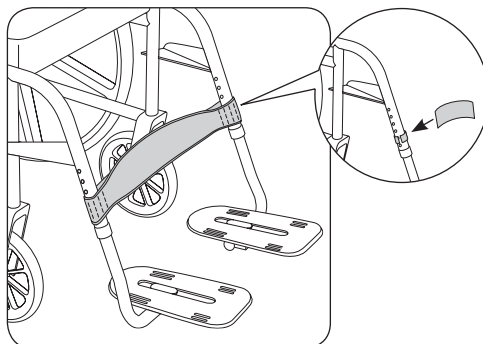
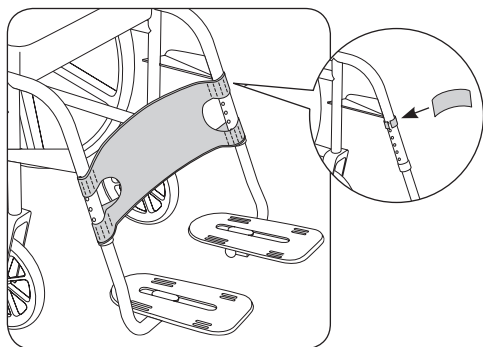
INSTALACE A POKYNY PRO UŽIVATELE

ART NOS. SP102S, SP102M, SP102L, SP103S, SP103M & SP103L



OBSAH BALENÍ

- Lýtkový panel Aeromesh™
nebo
- Lýtkový popruh Aeromesh™
- Suchý zip s lepidlovou rubovou stranou



ÚDRŽBA: Pravidelně kontrolujte zda švy, popruhy a podložky nevykazují známky opotřebení. Pokud zjistíte výrazné opotřebení, kontaktujte svého dodavatele, který provede kvalifikovanou opravu nebo výměnu výrobků Bodypoint. Za žádných okolností nesmí být tento produkt upravován nebo opravován nekvalifikovanými osobami – závisí na něm zdraví a bezpečnost uživatelů!

ČIŠTĚNÍ: Lze prát v pračce při teplotě 60 °C (140 °F). Nebělte. Lze sušit v sušičce při nízké teplotě nebo nechat volně uschnout. Nežehlete. (Když výrobek při praní vložíte do plátěného sáčku, snáze přejdete poškrábání výrobku a pračky.)

ZÁRUKA: Na tento výrobek se vztahuje omezená celoživotní záruka na vady zpracování a materiálu, které se vyskytnou při běžném používání původním spotřebitelem. V případě reklamace se obraťte na dodavatele nebo společnost Bodypoint.

Další informace o výrobcích společnosti Bodypoint a seznam distributorů mimo USA najdete na stránkách www.bodypoint.com.

 Bodypoint®

 EC REP

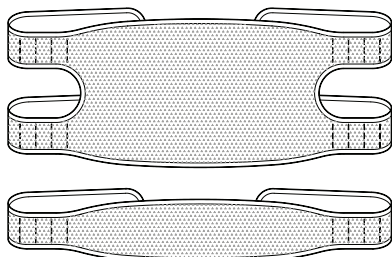
MDSS GmbH
Schiffgraben 41
D-30175 Hannover
Germany

 CE

NAVODILA ZA NAMESTITEV IN UPORABO

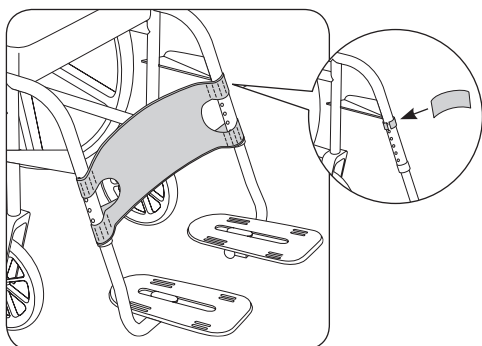
Naslona za Meca Aeromesh™ in Pasu za Meca Aeromesh™

ART NOS. SP102S, SP102M, SP102L, SP103S, SP103M & SP103L







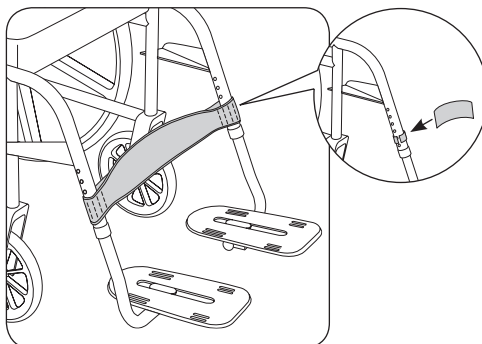
VSEBINA KOMPLETA

- Naslon za meča Aeromesh™ ali
- Pas za meča Aeromesh™
- Trak z lepljivim ježkom



VZDRŽEVANJE: Redno preverjajte izdelek za znake obrabe na šivih, pasu in blazinah. Če najdete močno obrabo, se obrnite na svojega dobavitelja za strokovno popravilo ali zamenjavo s strani podjetja Bodypoint. V nobenem primeru tega izdelka ne smejo spreminjati ali popravljati nepooblaščen osebe – od tega sta odvisna zdravje in varnost!

ČIŠČENJE:     Čiščenje: Pranje 60 °C (140 °F). Beljenje ni dovoljeno. Blago sušenje s centrifugo ali ne ožemati, mokro obesiti in sušiti. Likanje ni dovoljeno. (Če izdelek med pranjem daste v tekstilno vrečko, pomagata zmanjšati nastanek prask na izdelku in pralnem stroju.)



GARANCIJA: Ta izdelek ima omejeno doživljenjsko garancijo na napake pri izdelavi in materiale, ki temelji na običajni uporabi s strani prvotnega uporabnika. V primeru garancijskih zahtevkov se obrnite na svojega dobavitelja ali podjetje Bodypoint.

Več informacij v Bodypoint izdelkih in seznam dobaviteljev izven ZDA najdete na spletni strani www.bodypoint.com.

 Bodypoint®

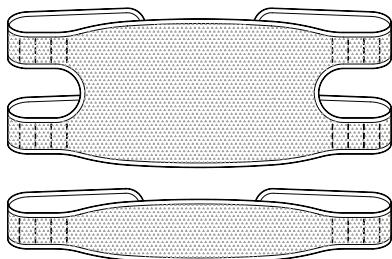


MDSS GmbH
Schiffgraben 41
D-30175 Hannover
Germany

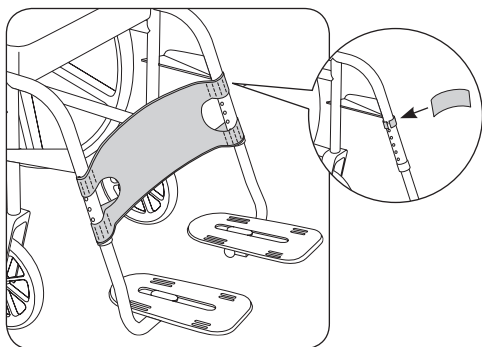


AEROMESH™ふくらはぎ部パネルおよびAEROMESH™ ふくらはぎ部ストラップの取付・取扱説明書

ART NOS. SP102S, SP102M, SP102L, SP103S, SP103M & SP103L

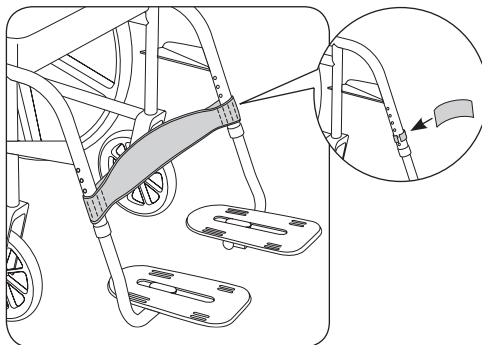


パッケージの内容:
Aeromesh™ふくらはぎ部パネル
または
Aeromesh™ふくらはぎ部ストラップ
粘着フックとループパッチ



メンテナンス: 縫い目、ウェビング、パッドに摩耗の兆候がないか、定期的に点検してください。大きな摩耗があった場合は、サプライヤーに連絡してBodypointの認定修理または交換を受けてください。いかなる場合も、資格のない人がこの製品を変更したり、修理したりしないでください。健康と安全がそれにかかっています!

洗濯: 洗濯機洗い、温水、60°C (140°F)。漂白しないこと。乾燥機乾燥、低温、またはそのまま干して乾燥。アイロンをかけないこと。(洗濯中は製品を布袋に入れ、製品やマシンに傷が付かないようにしてください。)



保証: この製品には、オリジナルの消費者による正常な使用から生ずる材料および仕上がりにおける瑕疵に対する生涯限定保証が付いています。保証請求については、サプライヤーまたはBodypointに連絡してください。

Bodypoint製品の詳細情報、および米国外の販売代理店の一覧は、www.bodypoint.comをご覧ください。

BP Bodypoint®

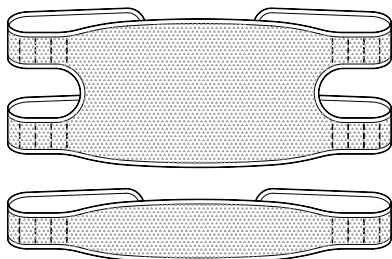
EC REP

MDSS GmbH
Schiffgraben 41
D-30175 Hannover
Germany

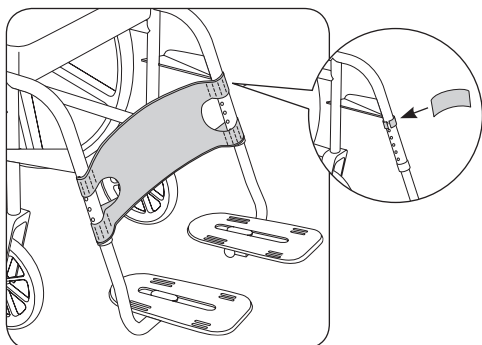
CE

AEROMESH™ 小腿板和 AEROMESH™ 小腿绑带安装和使用者说明


ART NOS. SP102S, SP102M, SP102L, SP103S, SP103M & SP103L

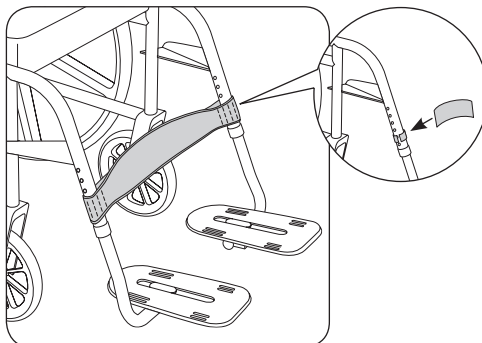


包装内容：
Aeromesh™ 小腿板
或
Aeromesh™ 小腿绑带
带底座的粘钩和环形补片



维护： 定期检查缝合部位、织带和衬垫是否有磨损迹象。如果发现明显磨损，请联系您的供应商，由 Bodypoint 提供合格的修理或更换。任何情况下不得由非合格人员修改或修理本产品 - 这关系到您的健康和安！

 清洗：温水 60° C (140° F) 机洗。切勿漂白。低温烘干或悬挂滴干。切勿熨烫。（在洗涤时将产品置于布袋内）



有助于防止产品与机器发生刮擦）。

担保： 本产品针对原始消费者正常使用下出现的工艺和材料缺陷提供有限终身保修。有关保修索赔，请联系您的供应商或 Bodypoint。

有关 Bodypoint 产品的更多信息以及美国境外的分销商列表，请访问 www.bodypoint.com。

 Bodypoint®

 EC REP

MDSS GmbH
Schiffgraben 41
D-30175 Hannover
Germany

